

ПРИВОД ДЛЯ РАСПАШНЫХ ВОРОТ LIVI 502.

Инструкция по эксплуатации и меры предосторожности.

Данная инструкция разработана изготовителем и является неотъемлемой частью изделия. Описанные операции рассчитаны на исполнение обученным и имеющим надлежащую квалификацию персоналом. Перед монтажом инструкция должна быть внимательно изучена. После монтажа платы и ввода ее в эксплуатацию, инструкцию следует сохранить для дальнейшего обращения к ней в случае необходимости.

1. ПРЕДУПРЕЖДЕНИЯ.

Внимательно ознакомьтесь с данными предостережениями. Пренебрежение ими может привести к порче изделия или причинить вред здоровью людей и животных.

ВНИМАНИЕ! Все операции монтажа, технического обслуживания или ремонта любой сложности. Должны осуществляться только обученным и имеющим надлежащую квалификацию персоналом.

ВНИМАНИЕ! Компания DEA System напоминает. Выбор расположения и монтажа устройств, из которых состоит законченная система автоматики, должен производиться в соответствии с требованиями безопасности той страны, в которой производится монтаж и эксплуатация.

ВНИМАНИЕ! Ни при каких обстоятельствах не допускается эксплуатация изделия во взрывоопасных, кислотосодержащих средах способных привести к порче изделия.

ВНИМАНИЕ! Неверная оценка ударных сил может привести к порче изделия и имущества, а так же причинить вред здоровью людей и животных. Компания DEA System напоминает, что персонал, производящий монтаж должен убедиться в нахождении этих сил в пределах требований безопасности той страны, в которой производится монтаж и эксплуатация.

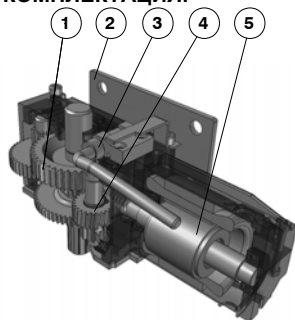
ВНИМАНИЕ! Любое дополнительное устройство безопасности, установленное в целях ограничения ударных сил, должно соответствовать требованиями безопасности той страны, в которой производится монтаж и эксплуатация.

ВНИМАНИЕ! Использование запасных частей, не определенных компанией DEA System и/или неверная повторная сборка может привести к порче изделия и имущества, а так же причинить вред здоровью людей и животных. По этой причине применяйте только запасные части, указанные компанией DEA System и тщательно следуйте всем сборочным инструкциям.

ВНИМАНИЕ! Утилизация упаковочных материалов (пластик, картонные коробки и так далее) должна производиться согласно действующим местным законодательствам. Не оставляйте пластиковые пакеты и упаковочный полистирол в зоне досягаемости детей.

ВНИМАНИЕ! Применение изделия в условиях, не предусмотренных изготовителем, может привести к порче изделия и имущества, а так же причинить вред здоровью людей и животных.

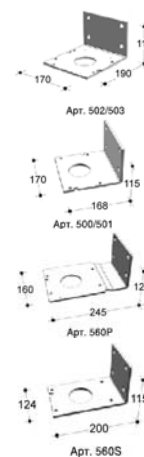
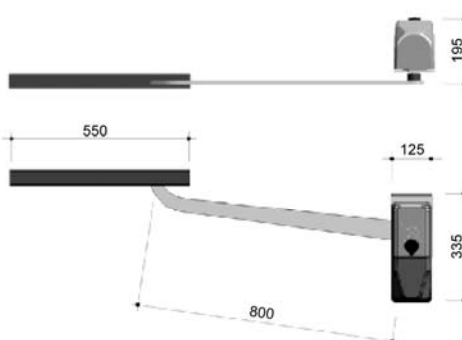
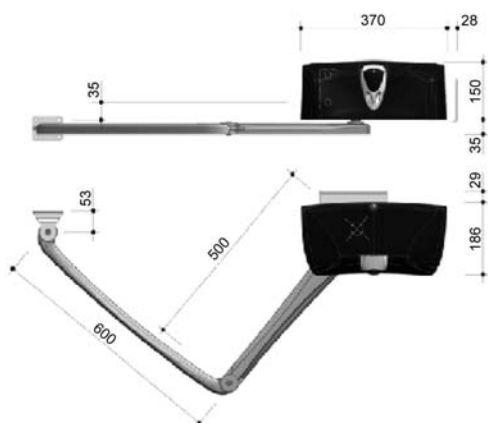
2. МОДЕЛИ И КОМПЛЕКТАЦИЯ.



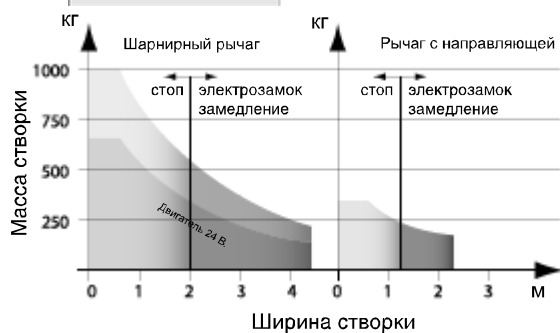
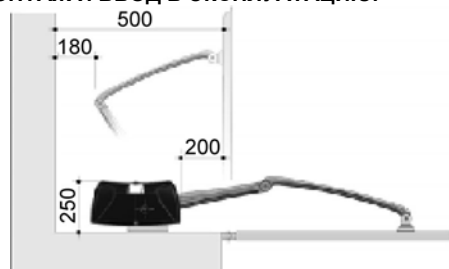
Электромеханический привод серии LivI 502 предназначен для использования в системах автоматики для распашных ворот. Привод состоит из следующих основных компонентов:

1. Редуктор
2. Монтажная пластина
3. Рычаг разблокировки
4. Шестерня блокировки
5. Электродвигатель

3.1. Габариты изделия



4. МОНТАЖ И ВВОД В ЭКСПЛУАТАЦИЮ.



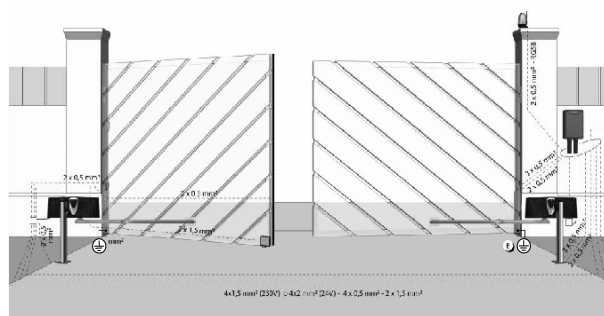
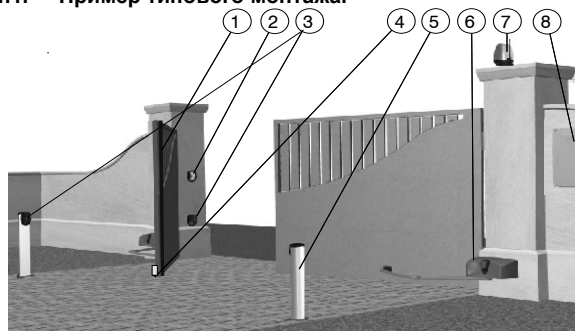
ВНИМАНИЕ! Перед монтажом привода убедитесь, что соблюдены габариты зоны безопасности. Пренебрежение этим размерам может привести к порче изделия, а так же причинить вред здоровью людей и животных

ВНИМАНИЕ! Используя диаграмму “Эксплуатационные пределы”, убедитесь, что ширина и масса створки лежат в пределах допустимых значений.

ВНИМАНИЕ! Убедитесь в надежности конструкции ворот:

- отсутствие перекосов у створок ворот
- надежность крепления петель
- наличие механического упора
- створки должны свободно двигаться

4.1. Пример типового монтажа.

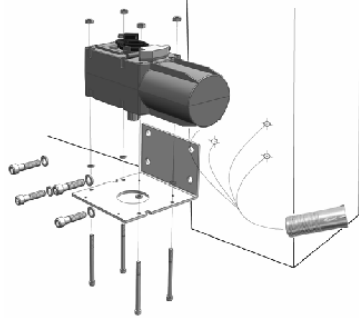


1	Предохранительная кромка	5	Стойка арт. Pilly 60
2	Цифровая клавиатура арт. Flic/Rad	6	Привод Livi 500
3	Фотоэлементы арт. 104 Lux	7	Сигнальная лампа арт. Lumu
4	Электрозамок	8	Плата управления
A	Подключение ~220 В ±10% 50 Гц	B	Заземление

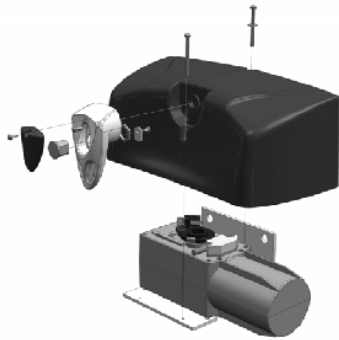
4.2. Порядок монтажа.

Монтаж привода

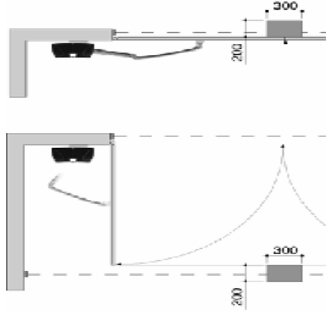
Установочные размеры и варианты установки



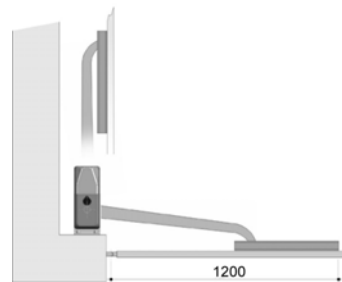
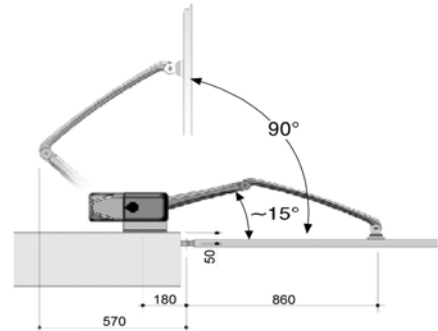
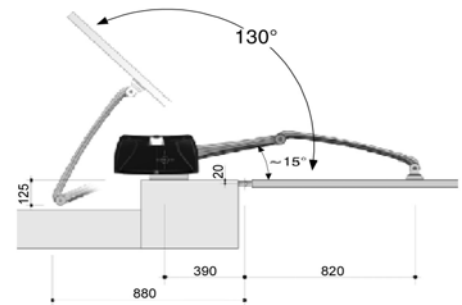
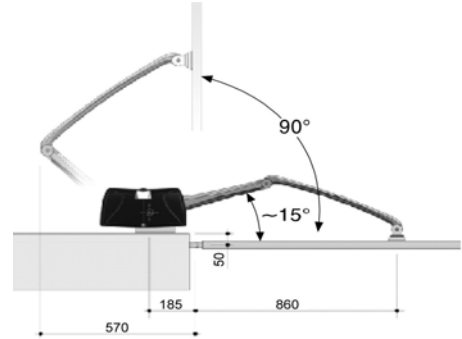
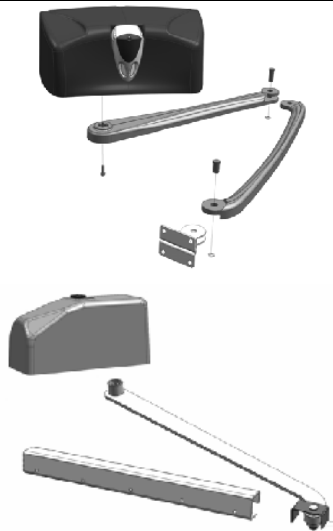
Сборка привода



Положение и проверка фотоэлементов



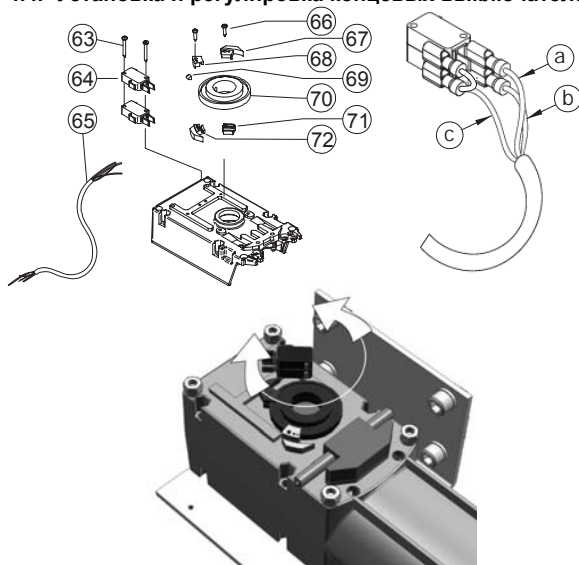
Сборка рычага



4.3. Установка и настройка платы управления.

В приводах серии Livi 500 могут использоваться несколько типов плат управления. В зависимости от Вашего выбора платы управления обращайтесь к инструкции этой платы, где дана необходимая информация о подключении, настройке и вводе в эксплуатацию

4.4. Установка и регулировка концевых выключателей.



63	Саморезы	68	Фиксатор кулачка
64	Микровыключатели	69	Фиксирующий винт
65	Кабель	70	Диск для кулачков
66	Саморезы	71	Фиксатор кулачка
67	Кулачек	72	Кулачек

A	Провод (контакт) на открытие (коричневый)
B	Провод (контакт) на закрытие (черный)
C	Общий провод (синий)

В моделях серии Livi 500 оснащенных концевыми выключателями при регулировке их, действуйте следующим образом: установите створки ворот в положение открыто или закрыто и отрегулируйте положение кулачков так, чтоб необходимый микровыключатель срабатывал.

4.5. Перед вводом в эксплуатацию.

ВНИМАНИЕ! Перед вводом в эксплуатацию и передачей полностью собранного изделия клиенту необходимо:

- Продемонстрировать клиенту надлежащую работу изделия.
- Провести инструктаж о технике безопасности и правилах эксплуатации автоматики.
- Передать клиенту инструкцию по эксплуатации.

5. ТЕХНИЧЕСКОЕ ОБСЛУЖИВАНИЕ И ЭКСПЛУАТАЦИЯ.

5.1. Периодичность технического обслуживания.

Профилактическое техническое обслуживание и регулярный осмотр обеспечит длительный срок эксплуатации изделия. Операции обслуживания и их периодичность указана в таблице ниже.

Тип операции	Периодичность
Удаление веток, листьев и т.д.	по мере необходимости
Проверка работы устройств безопасности	раз в 3 месяца
Чистка наружных поверхностей	раз в 6 месяцев
Проверка затяжки винтов	раз в 6 месяцев
Проверка работы механизма отпирания	раз в 6 месяцев
Смазка шарнирного соединения	раз в год

5.2. Возможные неисправности и способы их устранения.

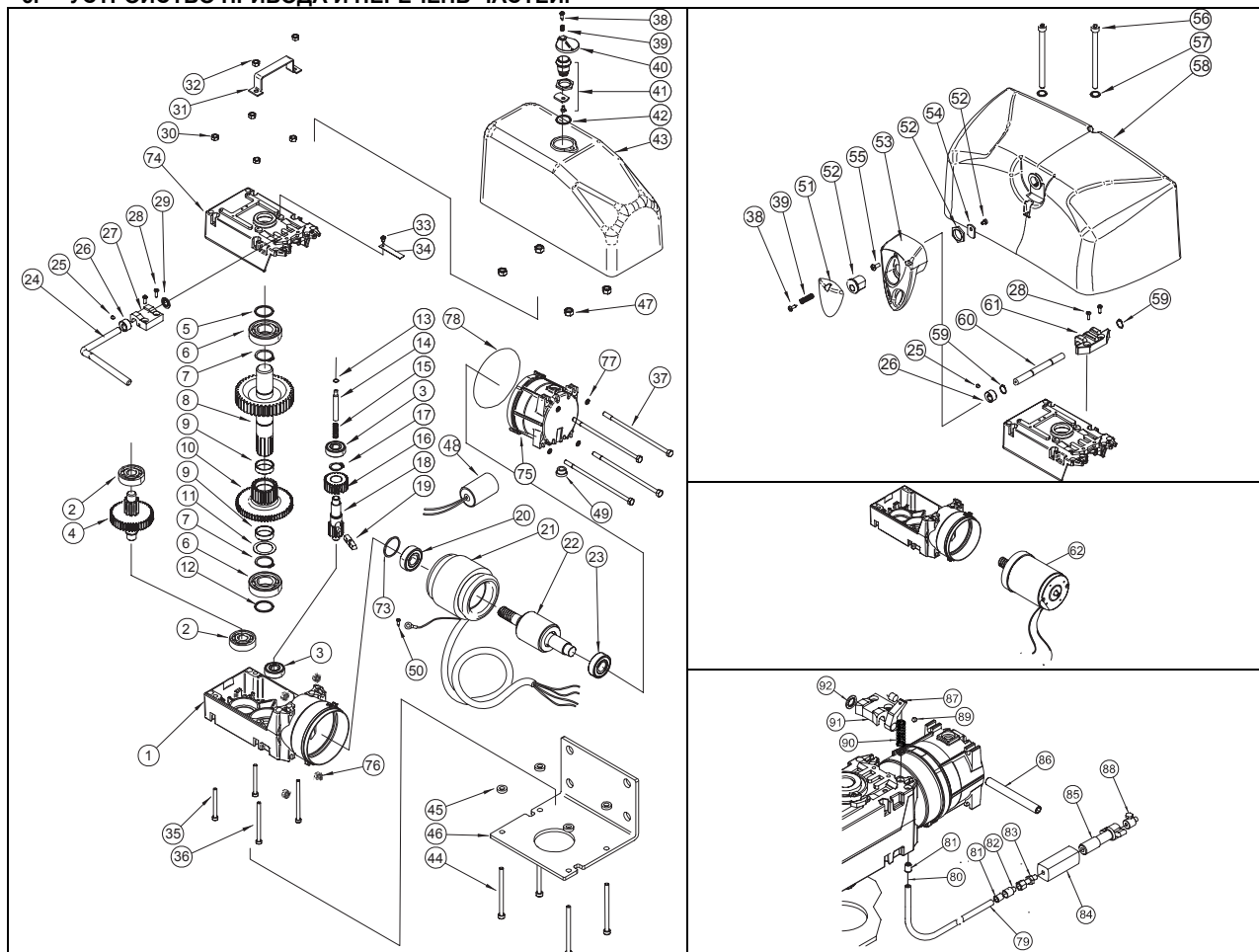
Неисправность	Возможные причины и способ устранения
При подаче команды открыть или закрыть. Створки ворот остаются неподвижными и электродвигатели не запускаются.	На электродвигатели не поступает электропитание. Проверьте правильность подключения и кабели на предмет разрыва.
	Проверьте работоспособность фотоэлементов или их правильность подключения
	При использовании концевых выключателей. Проверьте их подключение и работоспособность. При отсутствии обратите внимание на соблюдении правил электромонтажа платы, которую Вы используете.
После подачи команды закрыть или открыть электродвигатели запускаются, но створки ворот остаются не подвижными.	Проверьте состояние механизма отпирания.
	Проверьте настройки усилия привода.
Створки двигаются рывками, с шумом, произвольно останавливаются.	Убедитесь в отсутствии механических помех движению ворот.
	Убедитесь в соблюдении установочных размеров и правильности монтажа.
	Не произведено программирование хода привода или информация о ходе привода утеряна. Повторить процедуру позиционирования и программирования хода привода. См. инструкцию платы управления.

5.3. Механизм отпирания привода.

Привод оснащен механизмом отпирания, позволяющий разъединить шестерни створки от исполнительного механизма в случае аварийной ситуации или при отсутствие электропитания. Действуйте, как показано на рисунке ниже.



6. УСТРОЙСТВО ПРИВОДА И ПЕРЕЧЕНЬ ЧАСТЕЙ.



1	Нижняя крышка	32	Гайка	63	Саморезный винт
2	Подшипник	33	Саморезный винт	64	Микровыключатель
3	Подшипник	34	Пластина разблокирования	65	Электрический кабель
4	Вал	35	Винт	66	Саморезный винт
5	Неразрезное кольцо	36	Винт	67	Кулачок концевого выключателя
6	Подшипник	37	Винт	68	Стопорный кулачок концевого выключателя
7	Кольцо Зигера	38	Саморезный винт	69	Коническая шпонка
8	Вал	39	Пружина	70	Кронштейн кулачка
9	Втулка	40	Крышка замка	71	Стопорный кулачок концевого выключателя
10	Шестерня	41	Блок ключа	72	Кулачок концевого выключателя
11	Регулировочное кольцо	42	Прокладка	73	Регулировочное кольцо
12	Неразрезное кольцо	43	Корпус	74	Крышка
13	Неразрезное кольцо	44	Винт	75	Крышка двигателя
14	Разблокирующий вал	45	Прокладка	76	Гайка
15	Пружина	46	Скоба	77	Шайба
16	Косозубая шестерня	47	Гайка	78	Неразрезное кольцо
17	Кольцо Зигера	48	Конденсатор	79	Черная защитная оболочка
18	Шпиндель	49	Направляющий ролик	80	Стальной тросик
19	Ключ отпирания	50	Винт	81	Втулки оболочки
20	Подшипник	51	Крышка замка	82	Втулка
21	Статор	52	Замок	83	Регулировочный винт и гайка М6
22	Червячная шестерня	53	Ручка	84	Натяжитель тросика
23	Подшипник	54	Рычаг замка	85	Ручка натяжителя тросика
24	Рычаг отпирания	55	Винт	86	Ручка разблокировки
25	Коническая шпонка	56	Винт	87	Эксцентрик рычага
26	Эксцентрик отпирания	57	Шайба	88	Зажим
27	Блок отпирания	58	Корпус	89	Стопорный винт
28	Винт	59	Кольцо Зигера	90	Пружина
29	Шайба	60	Рычаг отпирания	91	Блок разблокировки
30	Гайка	61	Блок отпирания	92	Кольцо
31	Скоба	62	Электродвигатель		